

## Soft Sunum K Soft Dondurma Dispenseri, 150klah/ s (70gr) veya 9kg, Serbest Akıřlı

SIRA # \_\_\_\_\_

MODEL # \_\_\_\_\_

ADI # \_\_\_\_\_

SIS # \_\_\_\_\_

AIA # \_\_\_\_\_



560027 (KARMAG)

Yumuřak dondurma dispenseri, 6.5 litre tank kapasiteli, 2.3 lt silindir hacimli, saatlik üretim: 150 klah (70 gr) veya 9 kg'a kadar, serbest akıřlı

### Ana zellikler

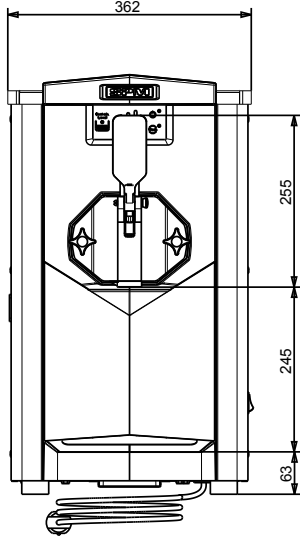
- Soft dondurma ve dondurulmuř yoęurt servis etmek iin idealdir.
- Buz zdrme/gece modu: Tm led ıřıklar snene kadar semboll tuřa basın. Bu Őekilde sıcaklık 0/+ 2°C'yi gsterecek ve rn yıpranmadan tazelięini koruyacaktır; dondurma sistemini tekrar atıęınızda rn birkaç dakika iinde hazır olacaktır.
- Minimum seviye uyarı ıřığı.
- Kiřiselleřtirilebilir daęıtım kolu.
- Kk ve sessiz makine.
- Serbest akıřlı besleme sistemi.
- Saatlik kapasite (en fazla): 120 klah (5 kg/saat).

### Konstruksiyon

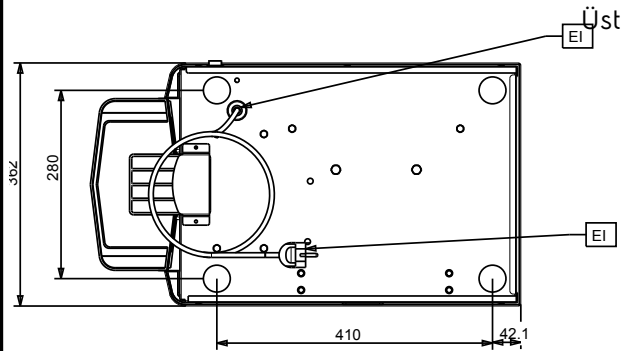
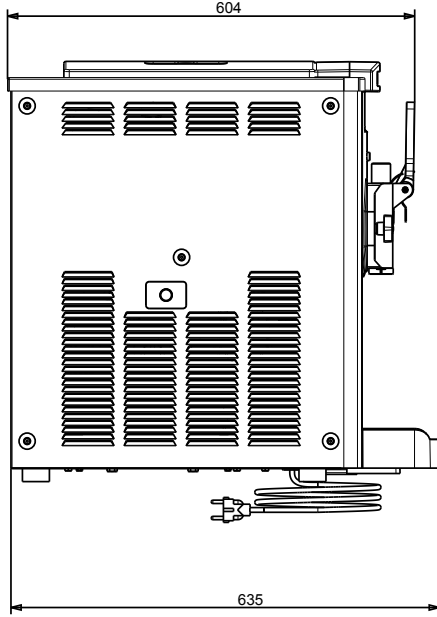
- Paslanmaz elik paneller.

Onay: \_\_\_\_\_

n



Yan

**Elektrik:**

Voltaj:

560027 (KARMAG)

220-240 V/1 ph/50 Hz

Elektrik gc max:

1.15 kW

**Temel bilgiler:**

Dıř boyutlar, Geniřlik: 357 mm

Dıř boyutlar, Derinlik: 521 mm

Dıř boyutlar, Ykseklik: 647 mm

Net aęırlık: 70 kg

Dondurucu silindir kapasitesi: 2.3 l

Hazırlık sistemi: gravity

Fiř tipi: CE-SCHUKO

**[NOT TRANSLATED]**

Soęutucu gaz tipi: R452A

Soęutucu gaz aęırlıęı: 296 g

**Soft Sunum**  
**K Soft Dondurma Dispenseri, 150klah/s (70gr) veya 9kg, Serbest Akıřlı**řirket nceden haber vermeksizin rnlerde deęiřiklik yapma hakkını saklı tutar.  
Basım sırasında tm bilgiler doęrudur.

2024.06.09